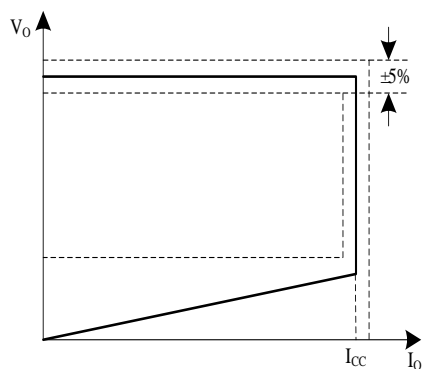


概述

BL8802 是一款满足六级能效标准的原边反馈小功率控制芯片。内部集成了 1000V/2A 的高压功率 MOS，最大功率 15W，用于单/三相电表，户外监控，高输入电压的 AC/DC 方案。实现±5%的恒压恒流精度和小于 75mW 的待机功耗。在恒压模式下内置了线电压补偿功能，并有外部可调的线损补偿功能。

该芯片集成了多种保护功能，包括：VDD 欠压保护 (UVLO)，VDD 过压保护，逐周期过流保护，FB 过压保护，FB 欠压保护，过温保护，所有管脚浮空保护功能。



CC/CV 曲线

特征

- 满足六级能效标准
- 原边反馈，无需光耦和 BL431
- ±5%的恒压恒流精度
- 待机功耗小于 75mW
- 内置 2A 1000V 的高压 MOS
- 最大功率 15W
- 内置线电压补偿功能
- 完善的保护功能：
 - VDD 过压保护功能
 - VDD 欠压保护功能
 - FB 过欠压保护功能
 - 输出短路保护功能
 - 输出过流保护功能
 - 所有管脚开路保护功能
 - OTP 保护功能

- 采用 DIP-7 的封装形式

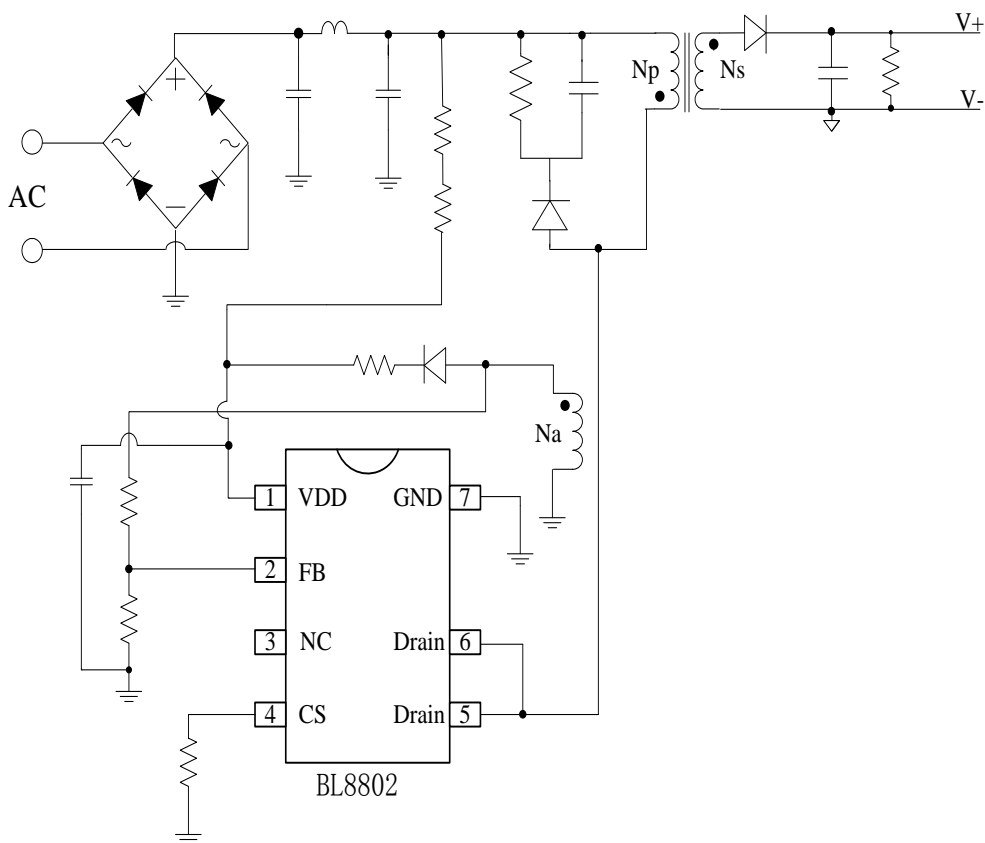
应用领域

- 工业仪表：单/三相电表
- 户外监控/保护设备
- 高输入电压的 AC/DC

订货信息:

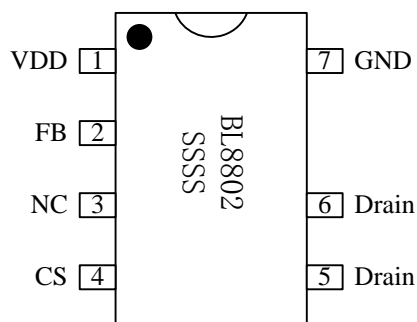
订货代码	封装信息	包装形式	数量
BL8802	DIP-7	管装	100PCS

典型应用原理图



BL8802 典型应用原理图

产品脚位图



BL8802 (DIP-7) 脚位图

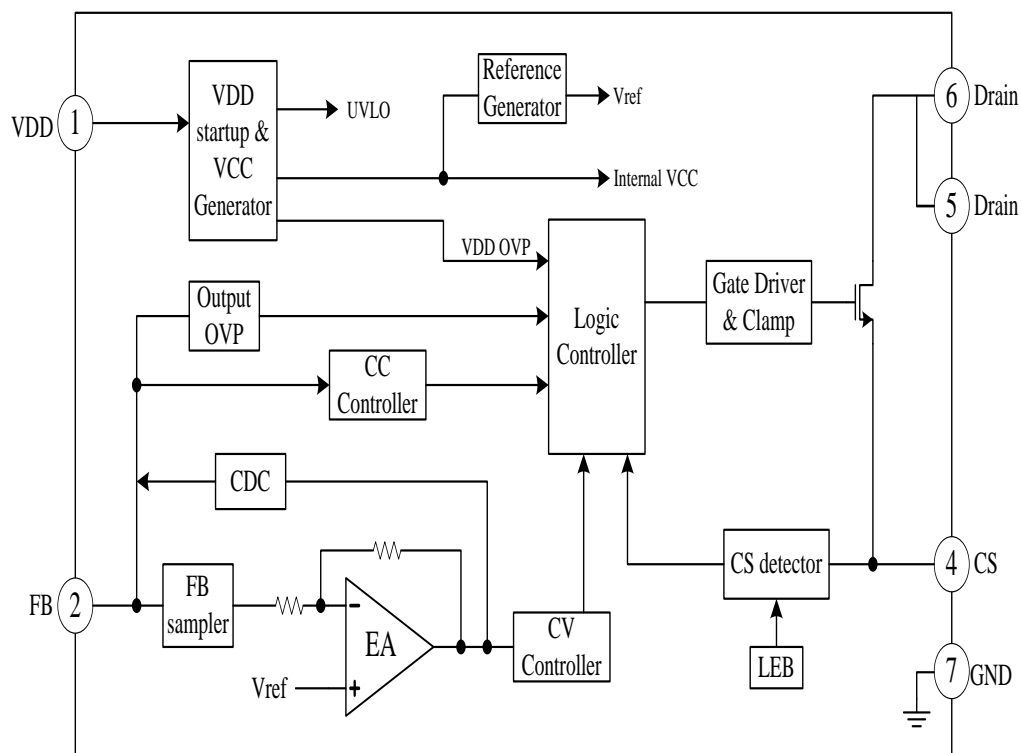
引脚说明

引脚号	引脚名	功能说明
1	VDD	芯片电源
2	FB	输出电压反馈输入端
3	NC	悬空
4	CS	变压器原边电流采样端
5, 6	Drain	高压 MOS 漏级引脚
7	GND	芯片地

推荐工作范围

参数	最小值	典型值	最大值	单位
芯片电源电压 VDD		-	27	V
环境工作温度	-40	-	85	°C
最大开关频率		110		KHZ

系统框架图



BL8802 系统框架图

极限参数

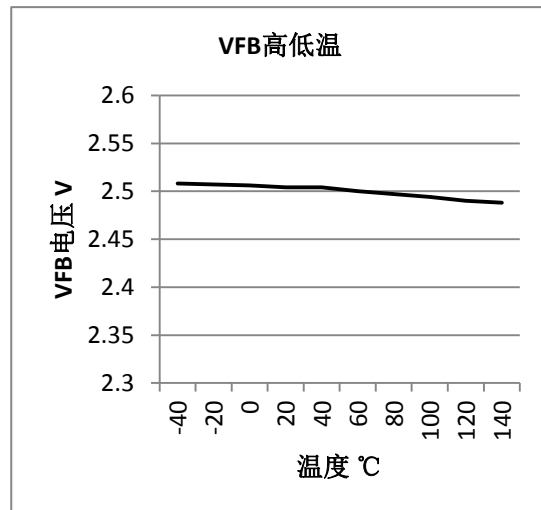
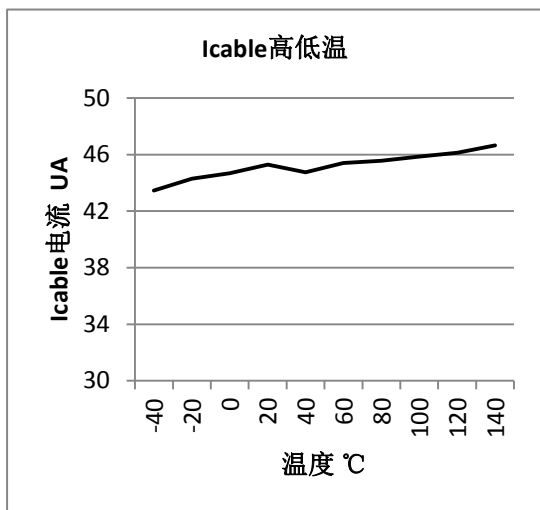
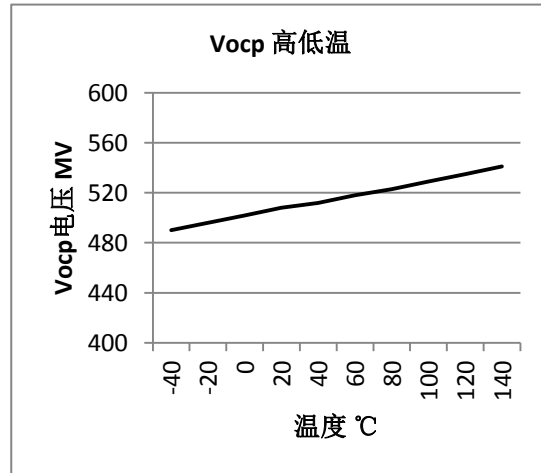
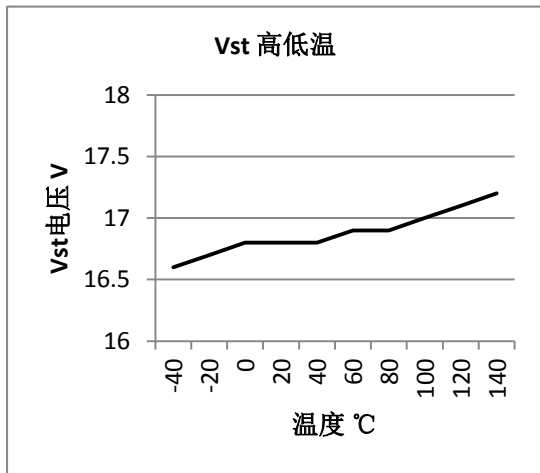
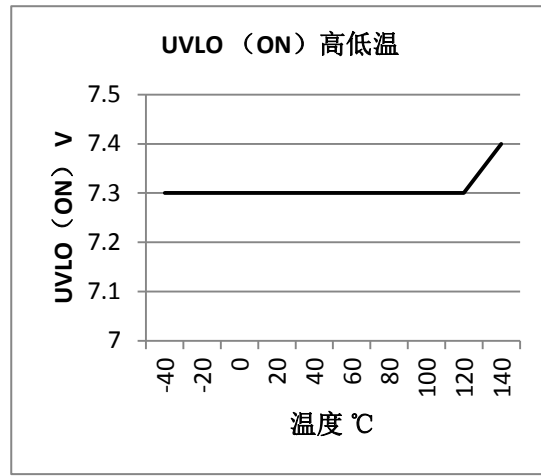
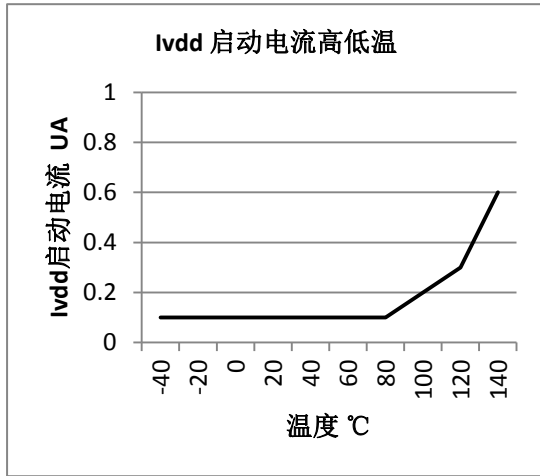
参数	极限值	单位
芯片电源电压	-0.3-28.5V	V
FB 输入电压	-0.3-7.0V	V
CS 输入电压	-0.3-7.0V	V
存储温度范围	-40-150℃	℃
工作温度范围	-40-125℃	℃
焊接温度（焊锡）	260℃ 10 秒	

典型参数

条件: (无特殊说明, 环境温度 25℃, VDD=20V)

符号	参数	条件	最小	典型	最大	单位
芯片电源部分 (VDD 管脚)						
Istart	静态工作电流	VDD=UVLO (ON) -1V 测试 VDD 端电流	0	0.5	1	uA
Ivdd	工作电流		0.568		0.852	mA
UVLO(off)	欠压关闭电压		14.5	16.0	19.5	V
UVLO(on)	欠压锁定电压		6.5	7.0	7.5	V
VDD-OVP	VCC 过压保护电压		27	28	29	V
VDD	VDD 典型最大值				27	V
电流采样部分 (CS 管脚)						
TLEB	CS 前沿消隐时间			300		nS
Vth-ocp min			485	500	515	mV
Vth-ocp max				590		mV
Vcs min			135			mV
输出反馈部分 (FB 管脚)						
Vref-FB	反馈参考电压		2.475	2.5	2.525	V
Tpause-min				2.0		uS
F-min	最小频率		270	305	340	HZ
F-max	最大频率		110			KHZ
Icomp-cable	Cable 补偿电流		40	45	50	uA
Vth-cc shutdown	Shutdown 电压			1.55		V
TD-cc shutdown	Shutdown 时间		1024		2048	Cycle
保护功能部分						
V-ovp	FB ovp 保护电压		3.15	3.3	3.45	V
OTP	温度保护				150	℃
MOS 功率部分						
Bvds	MOS 耐压		1000			V
Rdson	MOS 导通电阻			6		Ω

温度曲线



应用信息

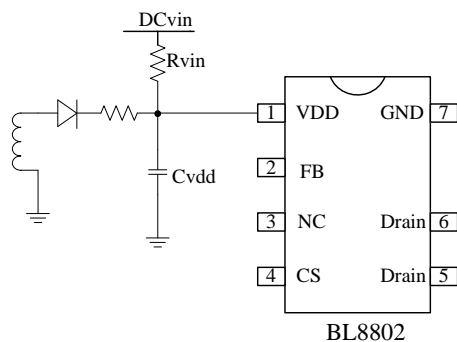
功能概述

BL8802 是一款原边反馈的满足六级能效标准的电源控制芯片。

内部集成 2A 1000V 的高压 MOS，最大推荐功率可达 15W，适用于单/三相电表，户外监控电源，高输入电压的 AC/DC 等领域。

启动

BL8802 的启动电流非常低，所以 VDD 端电容电压可以很快充至开启电压。启动电路中使用一个大阻值的电阻，在满足启动时间的要求时，降低待机功耗。



BL8802 启动示意图

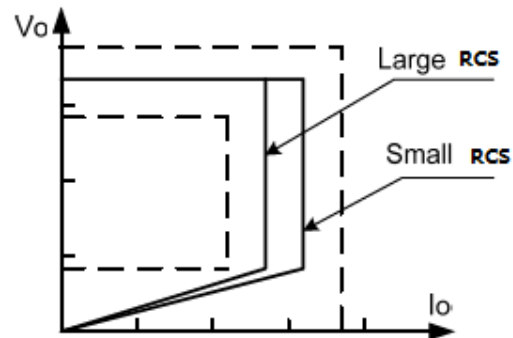
工作电流

BL8802 的工作电流低至 650uA

(典型值)，所以 VDD 启动电容可以取更小的值，同时提高系统转换效率。

可调 CC 点和输出功率

BL8802 系列中，CC 点和最大值输出功率可由外部调节，外部电流检测电阻器 RCS（CS 引脚在典型应用图中说明）。其中较大的 RCS，较小的 CC 点，更小输出功率，反之亦然，如下图：



RCS 和 CC, 输出功率

开关频率

BL8802 的开关频率根据输出负载自适应。

对于反激式工作在 DCM 中，最大输出功率由如下公式得出：

$$P_{O_MAX} = \frac{1}{2} * L_p * F_{sw} * I_{peak}^2$$

其中：

P_{O_MAX} 表示最大输出功率

L_p 表示电感的原边电感量

F_{sw} 表示系统的开关频率

I_{peak} 表示原边的峰值电流

通过如上的公式可以得出最大的输出功率是由初级的电感导致的，开关频率是由系统内部锁定的具体的公式如下：

$$F_{sw} = \frac{1}{2 * T}$$

因此产品的 L_p 和 F_{sw} 是固定的，最大输出功率和 CC 模式的恒定电流不会改变，初级绕组电感变化高达 ±7%，初级绕组电感的变化是可以补偿的。

恒流功能

BL8802 逐周期检测电感的峰值电流，CS 端连接到内部的在峰值电流比较器的输入端，与内部的阈值电压进行比较，当 CS 外部电压达到内部检测阈值时，功率管

关断。

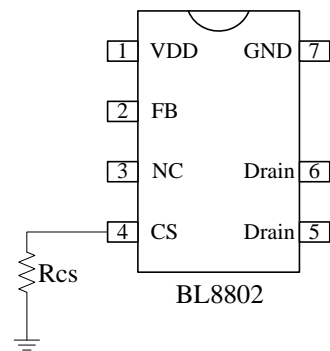
满载时电感的峰值电流的表达方式为：

$$I_{P_PK}(mA) = \frac{500}{R_{cs}}$$

CS 比较器的输出还包括一个 300ns 前沿消隐时间。

输出电流的计算公式为：

$$I_{CC}(mA) = \frac{N}{4} * \frac{500}{R_{cs}}$$



CS 采样示意图

其中：

I_{cc} 为系统输出端的电流。

N 为变压器初次级的匝比。

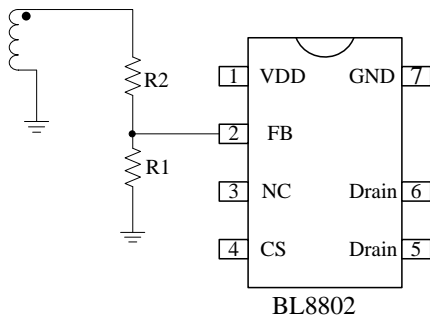
R_{cs} 为芯片 CS 脚和 GND 之间的电阻。

恒压控制

BL8802 的 FB 通过电阻 R2 和 R1

的分压检测辅助绕组反馈电压, FB 电压与参考电压之间的差值通过误差放大器放大来控制开关信号的频率。为了提高输出电压的精确度, 变压器的漏感应尽可能降低。输出电压可由如下公式得出:

$$V_{out} = 2.5 * (1 + R2 / R1) * (N_s / N_a) - V_f$$



反馈调整示意图

其中: $R2$ 和 $R1$ 为辅助绕组的上拉和下拉电阻。

N_s 和 N_a 为变压器的次级和辅助绕组的圈数。

V_f 表输出整流二极管的压降。

电流检测和前沿消隐

BL8802 提供了逐周期电流限制, 功率管电流由连接在 CS 脚的电

阻采样检测。在功率管开关导通时, 采样电阻上会出现开启尖峰, 为避免开启尖峰所引起的误操作, 在 CS 脚上设置有 300ns 的前沿消隐时间, 因此 CS 脚的外部无需 RC 滤波电路。

输出线电压补偿

常规芯片在恒压模式下, 通过改变功率管导通时间来调节反馈电压, 其不包括在电线上的压降。这样导致了由于采用不同规格不同长度的电线, 会产生不同的输出电压。BL8802 内置了线压降补偿电路, 以此取得更好的负载调整率。

BL8802 具有线损补偿功能, 可补偿输出电压在电线上的压降。

通过内置电流流入电阻分压器在 FB 脚位产生补偿电压。随着转换器负载从空载增加到峰值功率点 (恒压和恒流之间的切换点), 将通过增大反馈引脚参考电压对输

出电线上的压降进行补偿。控制器根据状态调节器的输出来决定输出负载以及相应补偿程度。最大补偿量比例可通过如下公式：

$$\frac{\Delta V}{V_{out}} = \frac{I_{comp-cable} \times (R1 / R2) \times 10^{-6}}{2.5} \times 100\%$$

其中：

ΔV 是补偿电压。

V_{out} 是输出电压。

$R2$ 和 $R1$ 是 FB 的上下拉电阻。

I_{comp} 是补偿电流。

CC 模式关机功能

BL8802 系列中，当芯片在 CC 模式下，防止芯片在异常条件下工作，芯片通过采样输出电压反馈到辅助绕组的芯片的 FB 管脚，当 FB 电压低于 1.55V 时，并经过 1024 和 2048 个周期后，芯片锁死，需系统重新上电才可恢复工作。

优化动态响应

BL8802 优化设计动态响应性能，

可满足适配器的需求。

无异音工作

BL8802 在恒压模式下，工作频率随负载的变化而变化，使其在空载到满载的全工作过程中无异音。

保护控制

BL8802 集成了完成的保护功能，包括 VDD 过欠压保护，FB 过欠压保护保护，输出短路保护，OTP 保护以及所有管脚悬空保护等。

封装信息

DIP-7

标注	尺寸	最小 (mm)	最大 (mm)	标注	尺寸	最小 (mm)	最大 (mm)
A		9.00	9.20	C2		0.50TYP	
A1		1.474	1.574	C3		3.20	3.40
A2		0.41	0.51	C4		1.47	1.57
A3		2.44	2.64	D		8.20	8.80
A4		0.51TYP		D1		0.244	0.264
A5		0.99TYP		D2		7.62	7.87
B		6.10	6.30	$\theta 1$		17° TYP4	
C		3.20	3.40	$\theta 2$		10° TYP4	
C1		7.10	7.30	$\theta 3$		8° TYP	

