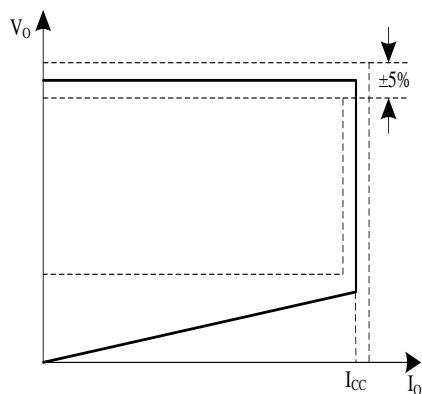


概述

BL8812B 是一款满足六级能效标准的原边反馈小功率控制芯片。内部集成了 650V/2A 的高压功率 MOS，最大功率 10W，用于充电器，适配器，LED 驱动领域。实现±5%的恒压恒流精度和小于 75mW 的待机功耗。在恒压模式下内置了线电压补偿功能，并有外部可调的线损补偿功能。

该芯片集成了多种保护功能，包括：VDD 欠压保护 (UVLO)，VDD 过压保护，逐周期过流保护，FB 过压保护，FB 欠压保护，过温保护，所有管脚浮空保护功能。



cc/cv 曲线

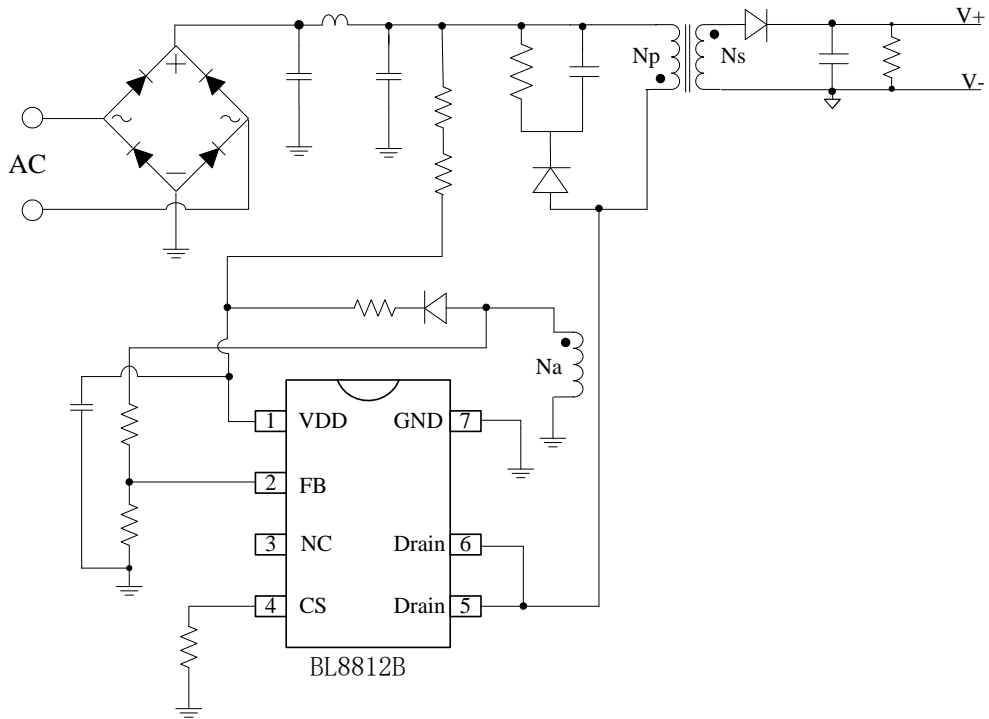
特征

- 满足六级能效标准
- 原边反馈，无需光耦和 BL431
- ±5%的恒压恒流精度
- 待机功耗小于 75mw
- 内置 2A 650V 的高压 MOS
- 最大功率 10W
- 内置线电压补偿功能
- 完善的保护功能：
 - VDD 过压保护功能
 - VDD 欠压保护功能
 - FB 过欠压保护功能
 - 输出短路保护功能
 - 输出过流保护功能
 - 所有管脚开路保护功能
 - OTP 保护功能
- 采用 SOP-7 的封装形式

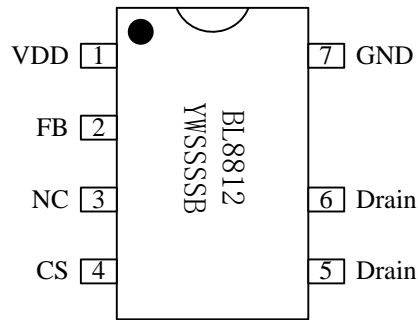
应用领域

- 充电器
- 适配器
- LED 驱动电源

典型应用原理图



BL8812B 典型应用原理图

产品脚位图


BL8812B (SOP-7) 脚位图

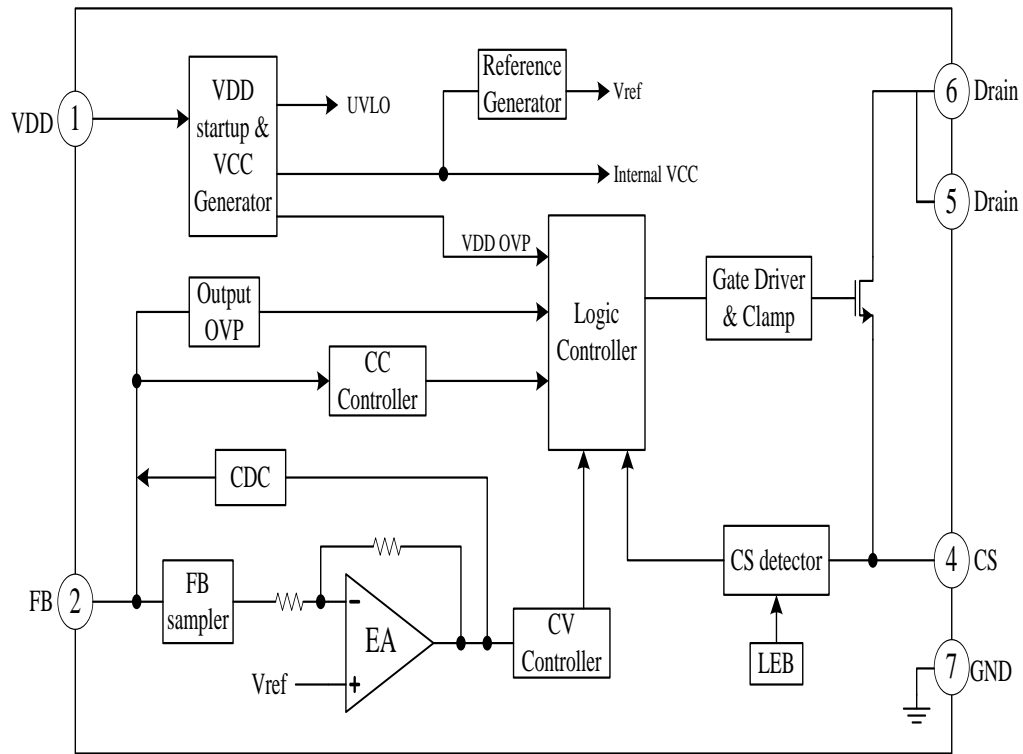
引脚说明

引脚号	引脚名	功能说明
1	VDD	芯片电源
2	FB	输出电压反馈输入端
3	NC	悬空
4	CS	变压器原边电流采样端
5, 6	Drain	高压 MOS 漏级引脚
7	GND	芯片地

推荐工作范围

参数	最小值	典型值	最大值	单位
芯片电源电压 VDD		-	27	V
环境工作温度	-40	-	85	°C
最大开关频率	-	110		KHZ

系统框架图



BL8812B 系统框架图

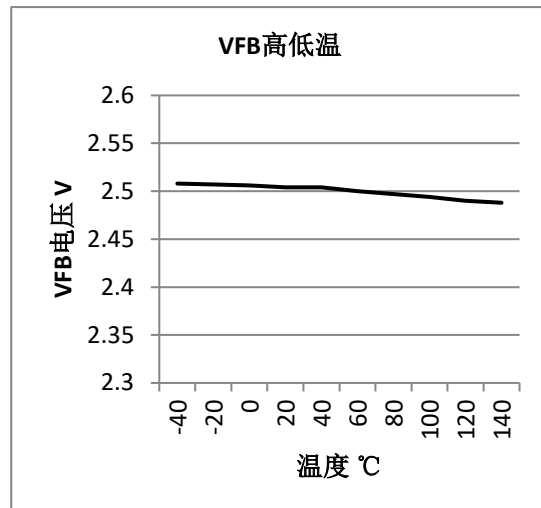
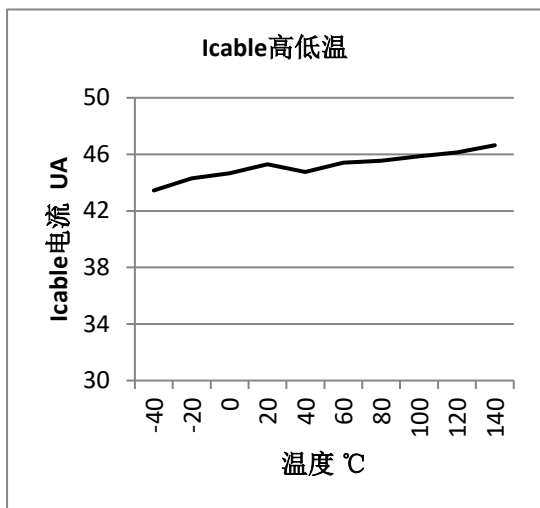
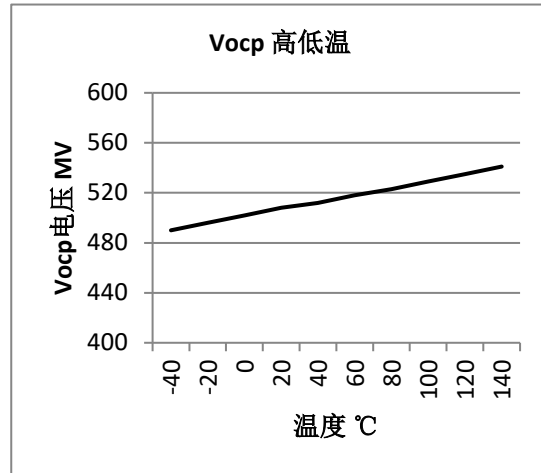
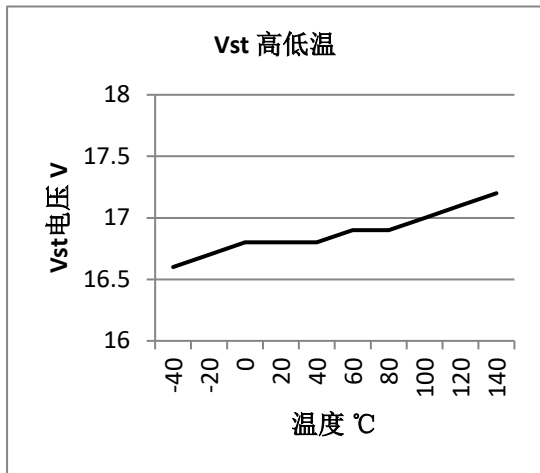
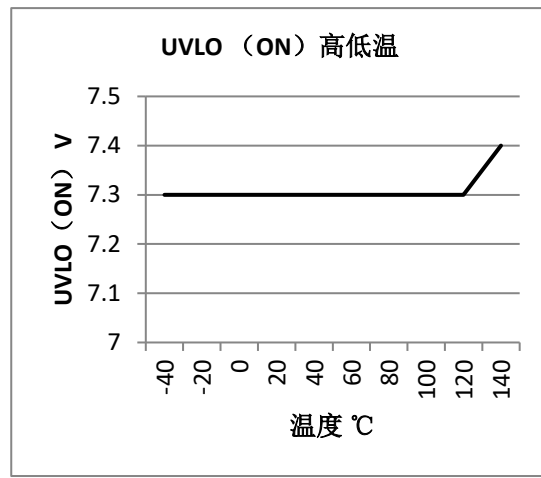
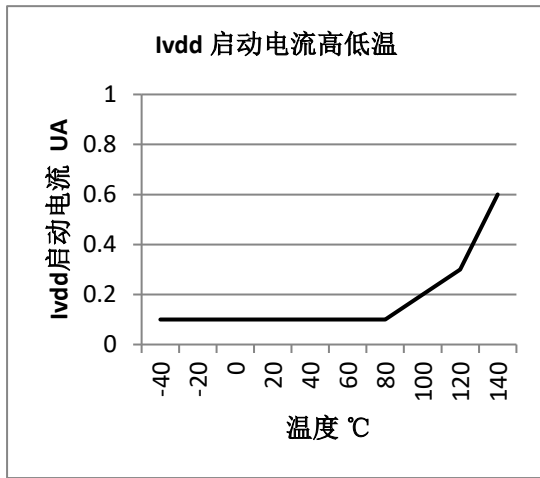
极限参数

参数	极限值	单位
芯片电源电压	-0.3-28.5V	V
FB 输入电压	-0.3-7.0V	V
CS 输入电压	-0.3-7.0V	V
存储温度范围	-40-150℃	℃
工作温度范围	-40-125℃	℃
焊接温度（焊锡）	260℃ 10 秒	

典型参数
条件：(无特殊说明，环境温度 25℃，VDD=20V)

符号	参数	条件	最小	典型	最大	单位
芯片电源部分 (VDD 管脚)						
Istart	静态工作电流	VDD=UVLO (ON) -1V 测试 VDD 端电流	0	0.5	1	uA
Ivdd	工作电流		0.568		0.852	mA
UVLO(off)	欠压关闭电压		14.5	16.0	19.5	V
UVLO(on)	欠压锁定电压		6.5	7.0	7.5	V
VDD-OVP	VCC 过压保护电压		27	28	29	V
VDD	VDD 典型最大值				27	V
电流采样部分 (CS 管脚)						
TLEB	CS 前沿消隐时间			300		nS
Vth-ocp min			485	500	515	mV
Vth-ocp max				590		mV
Vcs min			135			mV
输出反馈部分 (FB 管脚)						
Vref-FB	反馈参考电压		2.475	2.5	2.525	V
Tpause-min				2.0		uS
F-min	最小频率		270	305	340	HZ
F-max	最大频率		110			KHZ
Icomp-cable	Cable 补偿电流		40	45	50	uA
Vth-cc shutdown	Shutdown 电压			1.55		V
TD-cc shutdown	Shutdown 时间		1024		2048	Cycle
保护功能部分						
V-ovp	FB ovp 保护电压		3.15	3.3	3.45	V
OTP	温度保护				150	℃
MOS 功率部分						
Bvds	MOS 耐压		650			V
Rdson	MOS 导通电阻			4.1		Ω

温度曲线



应用信息

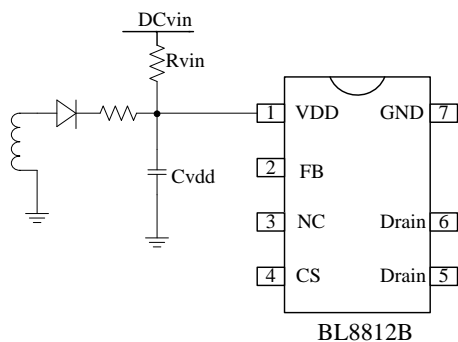
功能概述

BL8812B 是一款原边反馈的满足六级能效标准的电源控制芯片。

内部集成 2A 650V 的高压 MOS，最大推荐功率可达 10W，适用于充电器，适配器，LED 驱动电源等领域。

启动

BL8812B 的启动电流非常低，所以 VDD 端电容电压可以很快充至开启电压。启动电路中可以使用时一个大阻值的电阻，在满足启动时间的要求时，降低待机功耗。



BL8812B 启动示意图

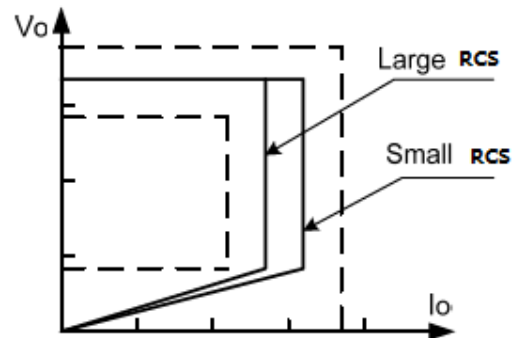
工作电流

BL8812B 的工作电流低至 650uA

（典型值），所以 VDD 启动电容可以取更小的值，同时提高系统转换效率。

可调 CC 点和输出功率

BL8812B 系列中，CC 点和最大值输出功率可由外部调节，外部电流检测电阻器 RCS（CS 引脚在典型应用图中说明）。其中较大的 RCS，较小的 CC 点，更小输出功率，反之亦然，如下图：



RCS 和 CC, 输出功率

开关频率

BL8812B 的开关频率根据输出负载自适应。

对于反激式工作在 DCM 中，最大输出功率由如下公式得出：

$$P_{O_MAX} = \frac{1}{2} * L_p * F_{sw} * I_{peak}^2$$

其中：

$P_{O_{MAX}}$ 表示最大输出功率

L_p 表示电感的原边电感量

F_{sw} 表示系统的开关频率

I_{peak} 表示原边的峰值电流

通过如上的公式可以得出最大的输出功率是由初级的电感导致的，开关频率是由系统内部锁定的具体的公式如下：

$$F_{sw} = \frac{1}{2 * T}$$

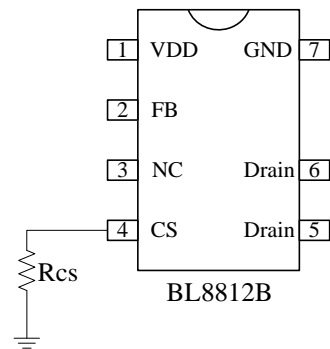
因此产品的 L_p 和 F_{sw} 是固定的，最大输出功率和 CC 模式的恒定电流不会改变，初级绕组电感变化高达 ±7%，初级绕组电感的变化是可以补偿的。

恒流功能

BL8812B 具有精确的恒流恒压控制能力，电池充电器应用中通常有两种运作模式，恒压充电和恒流充电。当电池电压过低时，充电器是恒流充电，这是对电池充电最主要的方式，大部分的能量

进入电池。当电池的电压达到电池饱和电压时，充电电流逐渐减小，充电器进入恒压模式。最后，充电电流继续减小直到达到 0。工作在恒流模式下的输出电流的计算公式如下：

$$I_{cc} (mA) = (N / 4) * \left(\frac{500}{R_{cs}} \right)$$



CS 采样示意图

其中：

I_{cc} 为系统输出端的电流。

N 为变压器初次级的匝比。

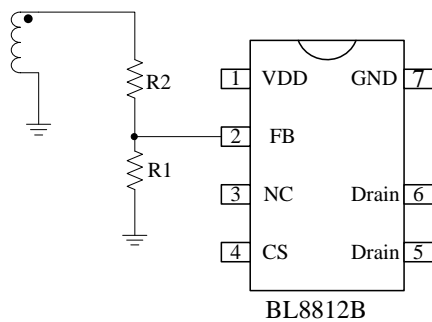
R_{cs} 为芯片 CS 脚和 GND 之间的电阻。

恒压控制

BL8812B 的 FB 通过电阻 R2 和 R1 的分压检测辅助绕组反馈电压，FB 电压与参考电压之间的差

值通过误差放大器放大来控制开关信号的频率。为了提高输出电压的精确度，变压器的漏感应尽可能降低。输出电压可由如下公式得出：

$$V_{out} = 2.5 * (1 + R2 / R1) * (N_s / N_a) - Vf$$



反馈调整示意图

其中： $R2$ 和 $R1$ 为辅助绕组的上拉和下拉电阻。

N_s 和 N_a 为变压器的次级和辅助绕组的圈数。

Vf 表输出整流二极管的压降。

电流检测和前沿消隐

BL8812B 提供了逐周期电流限制，功率管电流由连接在 CS 脚的电阻采样检测。在功率管开关导通时，采样电阻上会出现开启尖峰，

为避免开启尖峰所引起的误操作，在 CS 脚上设置有 300ns 的前沿消隐时间，因此 CS 脚的外部无需 RC 滤波电路。

输出线电压补偿

常规芯片在恒压模式下，通过改变功率管导通时间来调节反馈电压，其不包括在电线上的压降。这样导致了由于采用不同规格不同长度的电线，会产生不同的输出电压。BL8812B 内置了线压降补偿电路，以此取得更好的负载调整率。

BL8812B 具有线损补偿功能，可补偿输出电压在电线上的压降。

通过内置电流流入电阻分压器在 FB 脚位产生补偿电压。随着转换器负载从空载增加到峰值功率点（恒压和恒流之间的切换点），将通过增大反馈引脚参考电压对输出电线上的压降进行补偿。控制器根据状态调节器的输出来决定

输出负载以及相应补偿程度。最

大补偿量比例可通过如下公式：

$$\frac{\Delta V}{V_{out}} = \frac{I_{comp-cable} \times (R1 / R2) \times 10^{-6}}{2.5} \times 100\%$$

其中：

ΔV 是补偿电压。

V_{out} 是输出电压。

$R2$ 和 $R1$ 是 FB 的上下拉电阻。

I_{comp} 是补偿电流。

CC 模式关机功能

BL8812B 系列中，当芯片在 CC 模式下，防止芯片在异常条件下工作，芯片通过采样输出电压反馈到辅助绕组的芯片的 FB 管脚，当 FB 电压低于 1.55V 时，并经过 1024 和 2048 个周期后，芯片锁死，需系统重新上电才可恢复工作。

优化动态响应

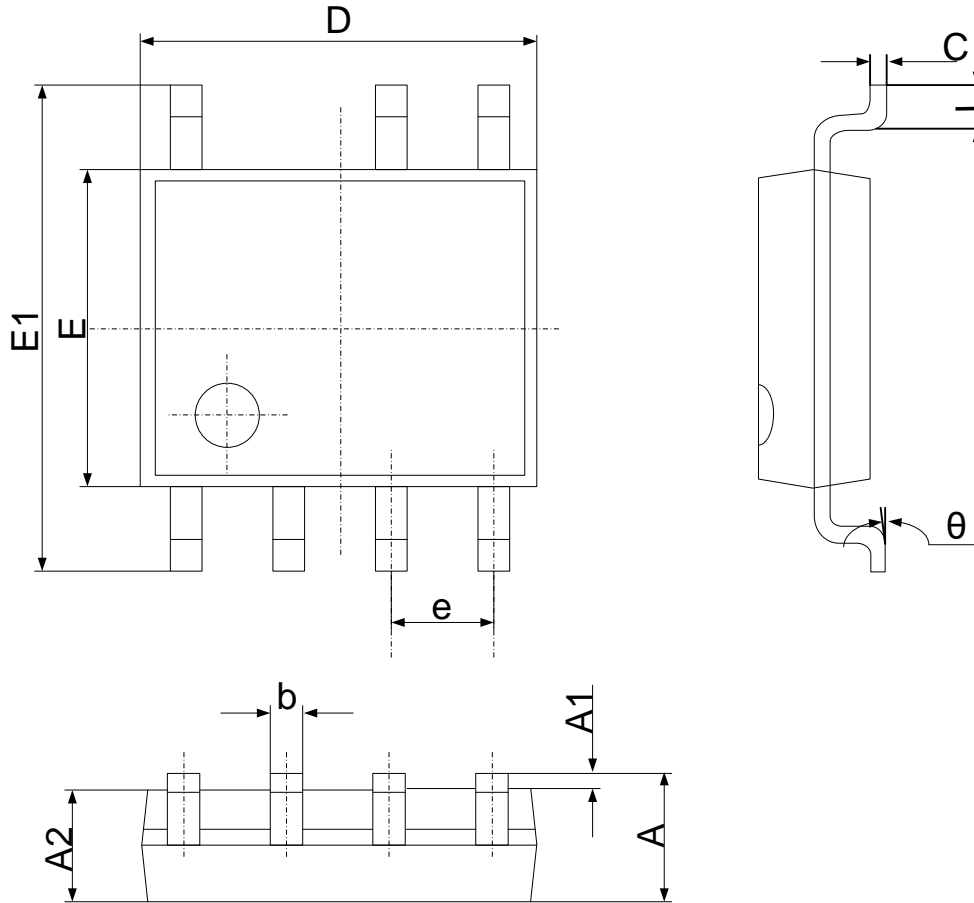
BL8812B 优化设计动态响应性能，可满足 USB 充电器的需求。

无异音工作

BL8812B 在恒压模式下，工作频率随负载的变化而变化，使其在空载到满载的全工作过程中无异音。

保护控制

BL8812B 集成了完成的保护功能，包括 VDD 过欠压保护，FB 过欠压保护保护，输出短路保护，OTP 保护以及所有管脚悬空保护等。

封装信息
SOP-7


Symbol	Dimensions in Millimeters		Dimensions in Inches	
	Min	Max	Min	Max
A	1.350	1.750	0.053	0.069
A1	0.100	0.250	0.004	0.010
A2	1.350	1.550	0.053	0.061
b	0.330	0.510	0.013	0.020
c	0.170	0.250	0.006	0.010
D	4.700	5.100	0.185	0.200
E	3.800	4.000	0.150	0.157
E1	5.800	6.200	0.228	0.244
e	1.270 (BSC)		0.050 (BSC)	
L	0.400	1.270	0.016	0.050
θ	0°	8°	0°	8°