

产品承认书
PRODUCT APPROVED SHEET

客户名称
CUSTOMER NAME: _____

产品名称
PRODUCT NAME: 引线磁珠 LEAD BEAD

产品型号
PRODUCT MODEL: NSBR-B62-□□

客户料号
CUSTOMER P/N: _____

送样日期
SAMPLE DATE: _____

供 应 商
SUPPLIER: 南京南山半导体有限公司 NSCN SEMICONDUCTOR CO., LTD.

※ 本公司承诺所销售产品的品质与所送样品一致, 并与附件所录参数相符。
We promise our products conform to the sample furnished in quality, and match with the parameters in the attachment.

※ 若对产品的品质有特殊要求, 请与本公司销售工程师联系。
In case of any special requirement on the quality, please feel free to contact our sales engineers.

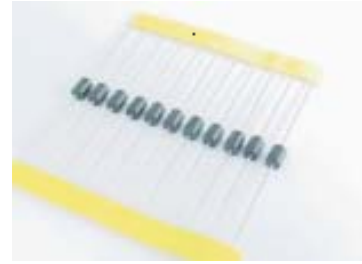
※ 感谢您给予本公司承认的机会, 烦请将此表寄回本公司便于存档。
Thank you for giving the opportunity for the sample approval, please send this form back to the company for archiving.

公司确认 COMPANY APPROVAL			客户确认 CUSTOMER APPROVAL		
编写 PREPARED	审核 CHECKED	批准 APPROVED	检验 VERIFIED	审核 CHECKED	批准 APPROVED
公司签章 CHOP			公司签章 CHOP		

联系方式:
电话: 025-84712762 84712745 84710496
传真: 025-84710486
邮箱: tech@nscn.com.cn
地址: 江苏省南京市洪武路 26 号天丰大厦 11 层
邮编: 210005

1、订货方式 HOW TO ORDER

NS B R - B62 - □□
 ① ② ③ ④ ⑤

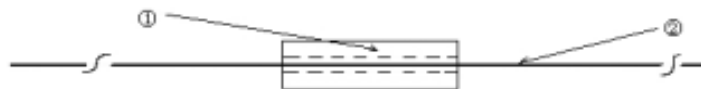


序号 Number	符号 Symbol	描述 Description
①	NS	品牌代码 Brand code NSCN
②	B	产品代码 Product code 磁珠 Bead
③	R	插件系列 Plug-in series
④	B62	尺寸参数 Dimension parameter 3.5*9.0*0.8
⑤	□□	内部编码 Internal code

2、外形尺寸 EXTERNAL DIMENSIONS

型号规格 Type	尺寸 Dimensions (mm)			
	∅ A	∅ C	D	∅ W
NSBR-B62-□□	3.5±0.2	0.8±0.1	9.0±0.3	0.65±0.05

3、产品结构 STRUCTURE



项目 Item	①磁体 Core	②引脚 Lead
材料名称 Material name	Ni-Zn铁氧体 Ni-Zn Ferrite	镀锡铜线 Tinned copper wire

4、主要电性能参数 ELECTRICAL CHARACTERISTICS

型号规格 Type	阻抗 Impedance (Ω) (@25MHz)	阻抗 Impedance (Ω) (@100MHz)
NSBR-B62-□□	60 (Min)	100(Min)

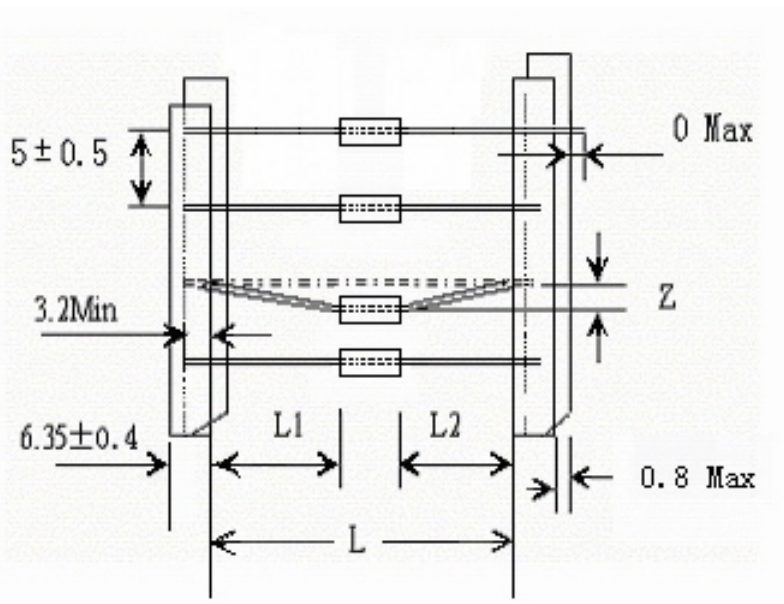
不同规格的产品可以根据客户要求生产

The products can be customiording to customer requirement

5、包装方式 PACKAGING STYLE

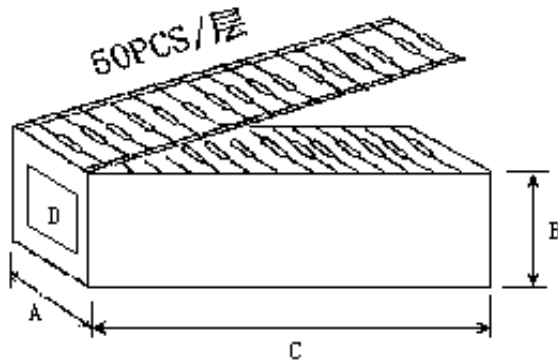
● 编带尺寸 Taping dimensions

单位 Unit: mm



编带方式 Tape style	L	Z	L1-L2
编带内距 Tape width	52 +2.0 -1.0	1.2Max	1.0Max

● 包装盒尺寸 Box Dimensions



* D : 产品标签位 location of the product label

单位 Unit:mm

尺寸 Dimension(±5mm)		
A	B	C
86	72	260

● 包装数量 Packaging quantity

包装方式 Packaging style	盒带包装 Ammo
包装数量 Quantity	3000

可根据用户需求包装

Packaging according to customers' requirement